

# 光敏电阻

GL5616 (5-10K)

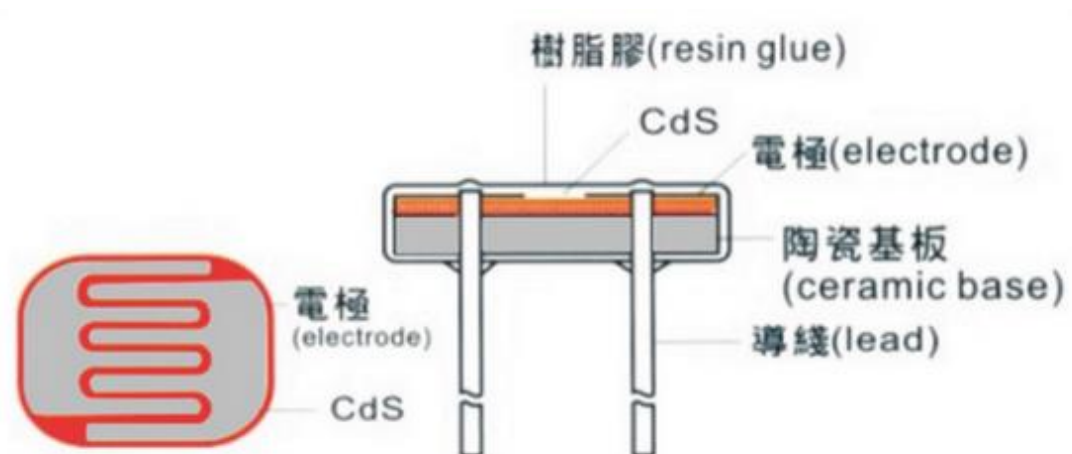
## 特点:

环氧树脂封装，反应速度快，体积小，灵敏度高，稳定性好，光谱特性好。

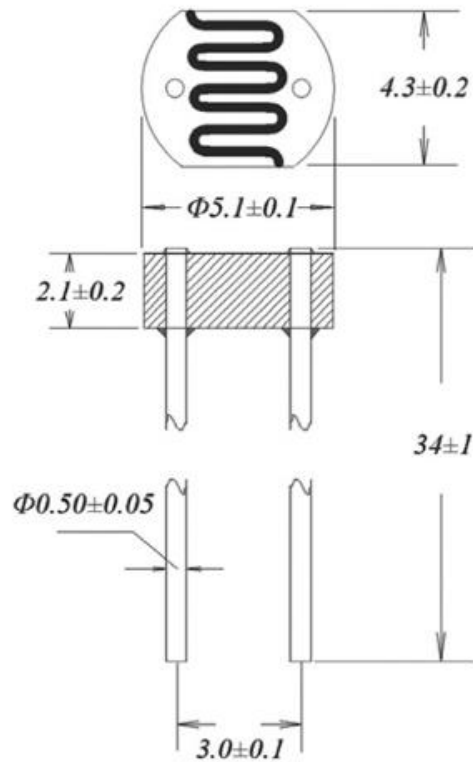
## 应用范围:

- 光控灯
- 报警器
- 光控开关
- 电子玩具
- 光电控制
- 工业控制
- 光控音乐 IC
- 室内光线控制
- 照相机自动测光

## 结构示意图:



## 外形尺寸:

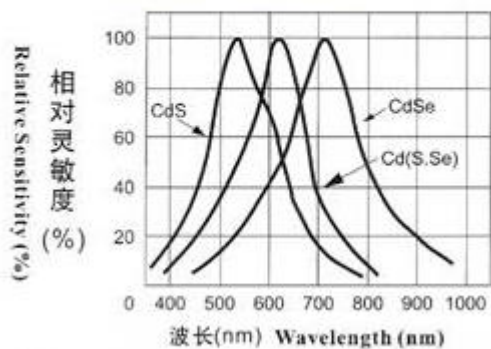


注：外形尺寸单位：mm

## 测试条件:

- 1, 亮电阻: 用 400-600LUX 光照射 2 小时后, 在标准光源 A (色温 2854K) 下, 用 10LUX 光测量的阻值。
- 2, 暗电阻: 关闭 10LUX 光照后第 10 秒的电阻值。
- 3,  $\gamma$  值: 是指 10LUX 和 100LUX 照度下的标准值。 $\gamma = \lg(R_{10}/R_{100})/\lg(100/10) = \lg(R_{10}/R_{100})$ .  $R_{10}$  和  $R_{100}$  分别是 10LUX 和 100LUX 照度下的阻值。 $\gamma$  的公差为+0.1.
- 4, 最大功率损耗: 环境温度为 25℃ 时的最大功率。
- 5, 最大外加电压: 在黑暗中可连续施加给元件的最大电压。

## 光谱响应特性 Spectral Response



**Φ5 系列选型表:**

规格	型号	最大电压 (VDC)	最大功耗 (mW)	环境温度 (°C)	光谱峰值 (nm)	亮电阻 (10Lux) (KΩ)	暗电阻 (MΩ)	100 γ10	响应时间 mS		照度电阻特性
									上升	下降	
Φ5 系列	GL5516	150	90	-30~+70	540	5-10	0.5	0.5	30	30	2
	GL5528	150	100	-30~+70	540	10-20	1	0.6	20	30	3
	GL5537-1	150	100	-30~+70	540	20-30	2	0.6	20	30	4
	GL5537-2	150	100	-30~+70	540	30-50	3	0.7	20	30	4
	GL5539	150	100	-30~+70	540	50-100	5	0.8	20	30	5
	GL5549	150	100	-30~+70	540	100-200	10	0.9	20	30	6
	GL5606	150	100	-30~+70	560	4-7	0.5	0.5	30	30	2
	<b>GL5616</b>	<b>150</b>	<b>100</b>	<b>-30~+70</b>	<b>560</b>	<b>5-10</b>	<b>0.8</b>	<b>0.6</b>	<b>30</b>	<b>30</b>	<b>2</b>
	GL5626	150	100	-30~+70	560	10-20	2	0.6	20	30	3
	GL5637-1	150	100	-30~+70	560	25-30	3	0.7	20	30	4
	GL5637-2	150	100	-30~+70	560	30-50	4	0.8	20	30	4
	GL5639	150	100	-30~+70	560	50-100	8	0.9	20	30	5
GL5649	150	100	-30~+70	560	100-200	15	0.95	20	30	6	